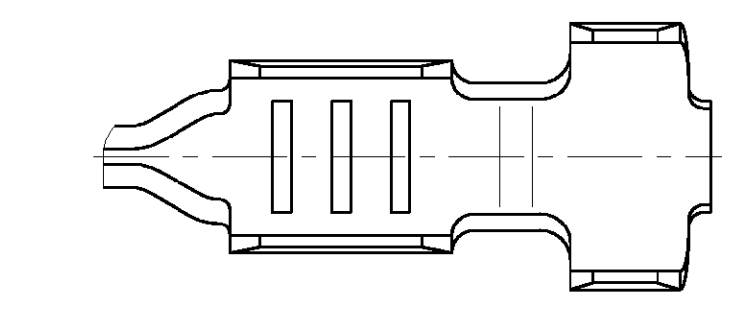
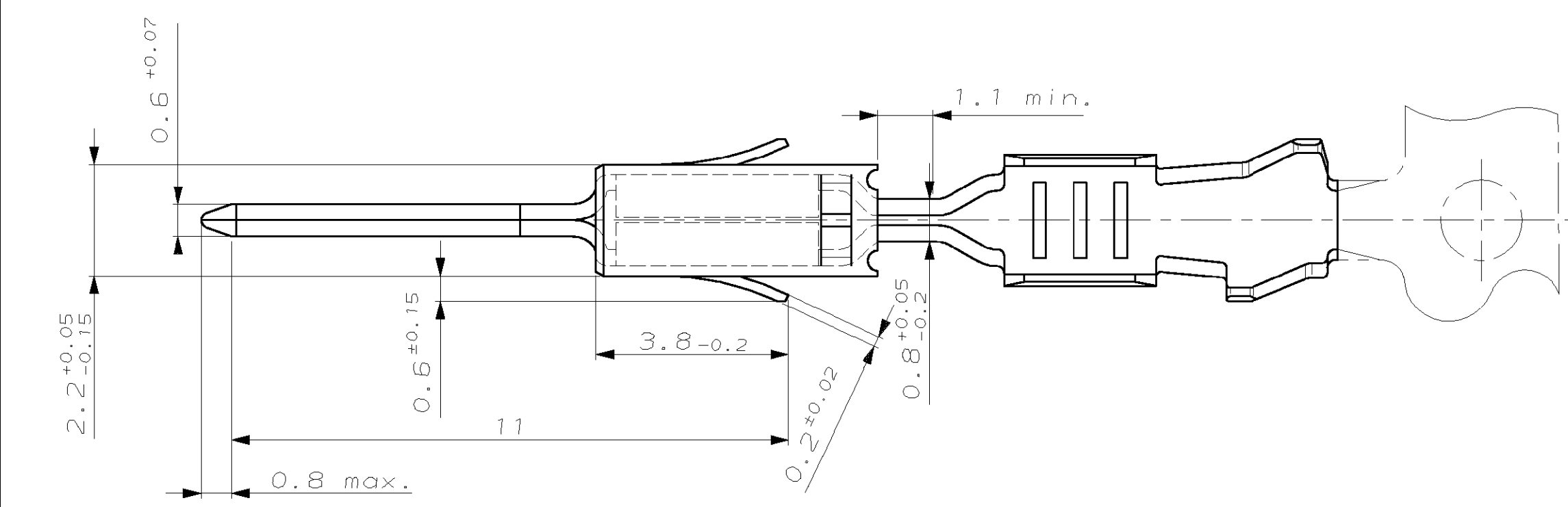
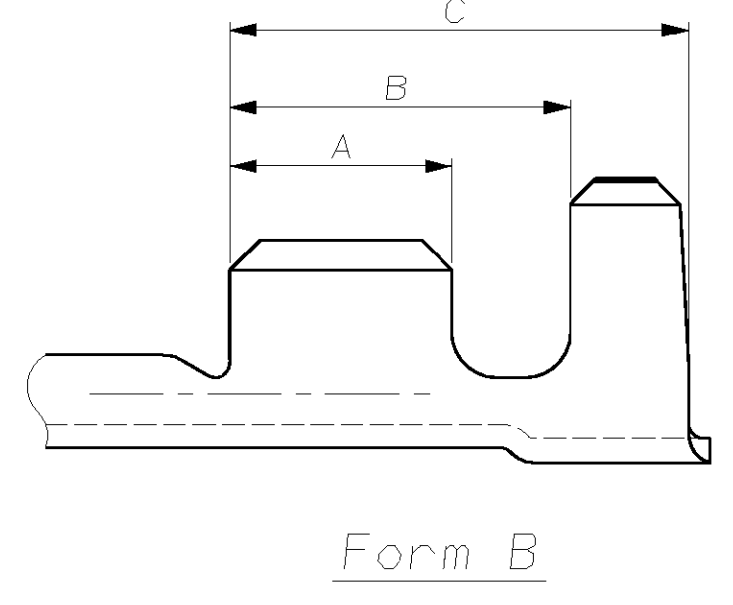
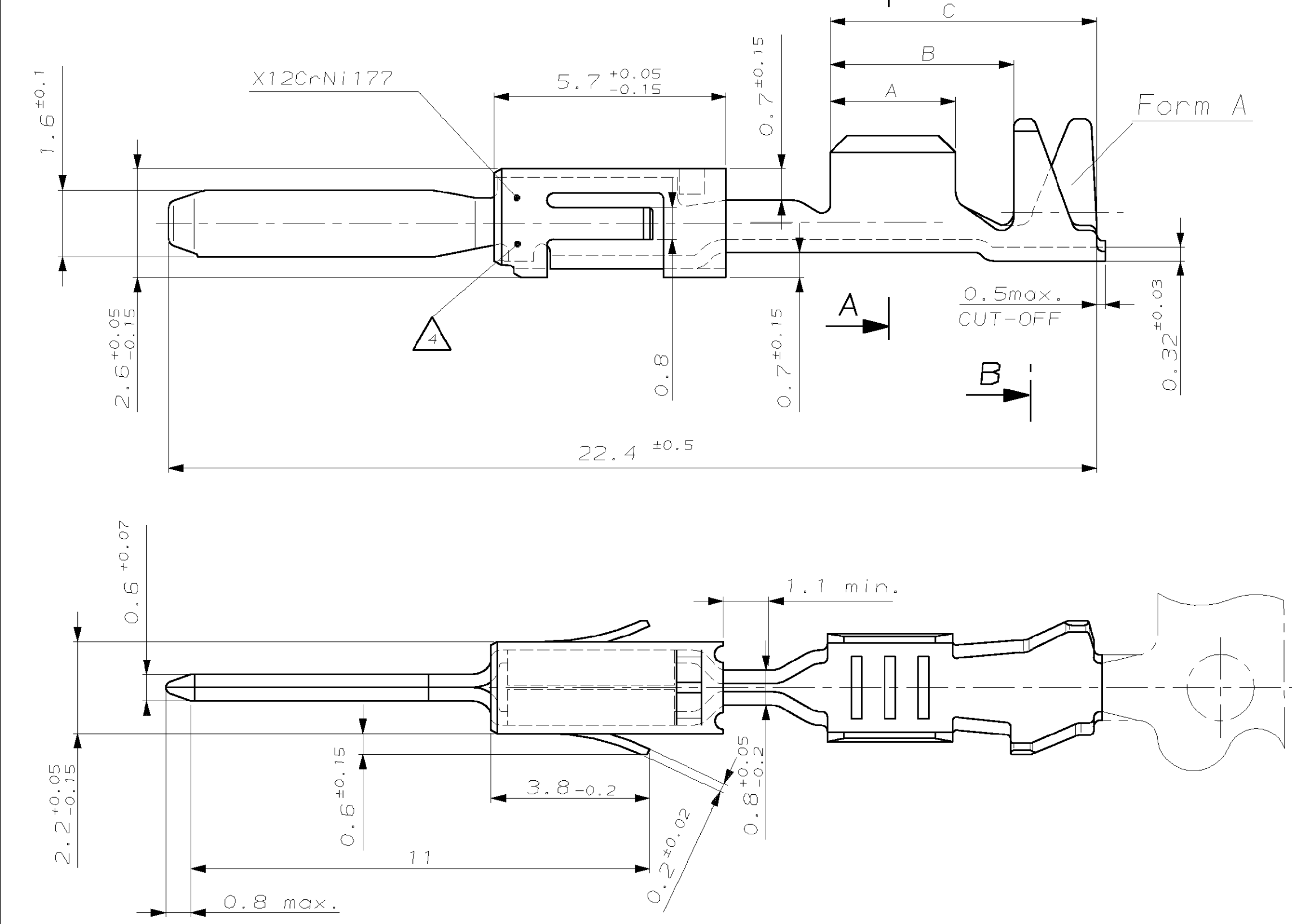
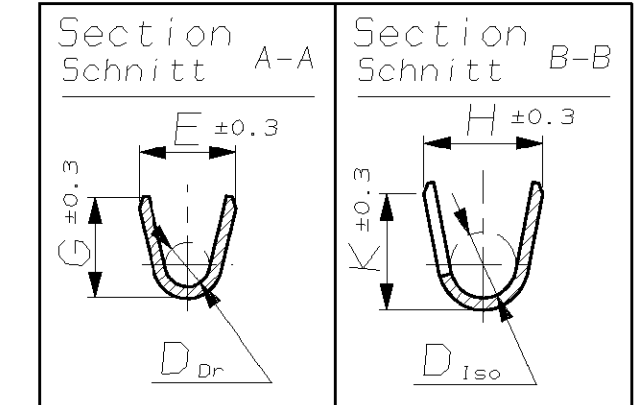
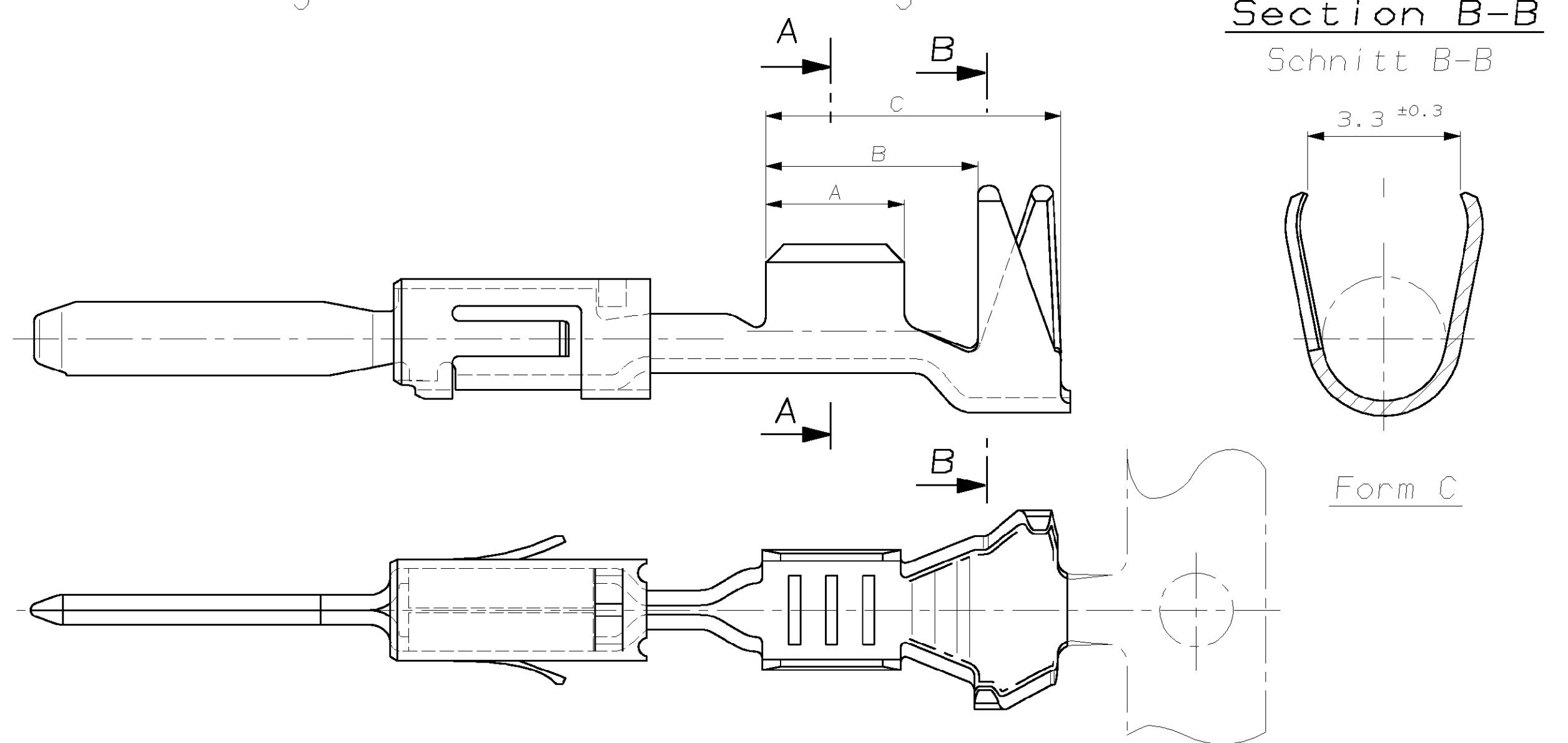


CONTACTS FOR FLR-CABLE
 Kontakte für FLR-Leitung

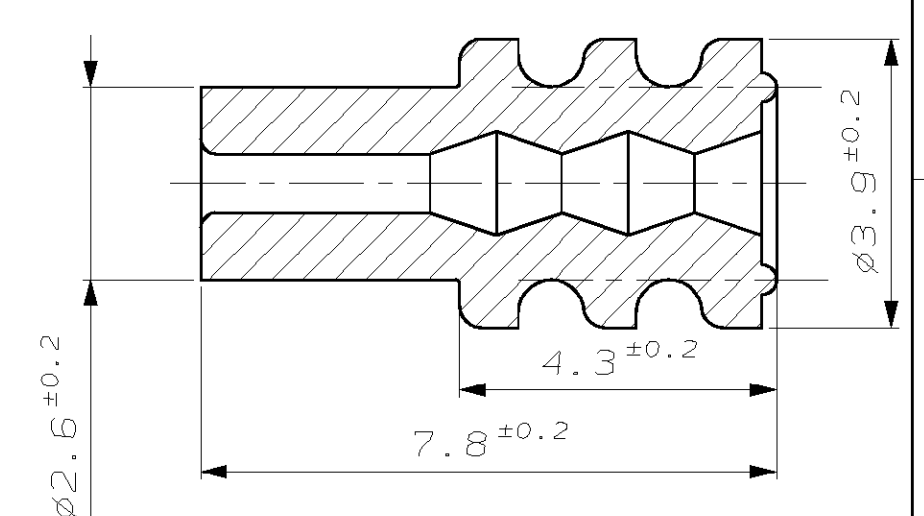


Contacts for Single Wire Sealing System: FLR-and FLK-Cable
 Kontakte für Einzel-Dichtung-System: FLR- und FLK-Leitung

Dimensions see Figure Contacts for FLR - Cable
 Maße siehe Darstellung der Kontakte für FLR-Leitung



Single Wire Seal Einzel-Dichtung		
964972-1	1.9-2.1	yellow gelb
963530-1	1.4-1.9	grey grau
964971-1	1.2-1.6	red rot
ORDER NO. BESTELL- NR.	Insulation Ø Isolations Ø	Colour Farbe



Order No. BESTELL- NR.	Rev.	Order No. BESTELL- NR.	Wire Range Drahtgrößen Bereich (mm²)	Insulation Ø Isolations Ø (mm)	Material Werkstoff	Surface Oberfläche	Length Länge	Wire crimp Drahtcrimp	Insul.crimp Iso'crimp	Order No. BESTELL- NR. Tool/Insert Handzange/Matrize Loose piece für Einzelansführung	Order No. BESTELL- NR. Extraction tool Ausdrückwerkzeug	Crimp data and Crimp tool Crimpdaten u. Crimpwerkzeuge
964269-3	-	B	964270-3	0.5-1.0	1.4-2.1	CuSn 4	△	A = 3.0 B = 4.4 C = 6.4	E = 2.5 G = 2.7 D _{Dr} = 1.2	H = 4.3 K = 4.8 D _{Iso} = 2.7	△	Form C
964269-2	-	B	964270-2	-	-	CuFe 2	tin plated vorverzinnt	-	-	-	-	Form C
969028-3	-	B	969029-3	0.2-0.5	1.2-1.6	CuSn 4	△	A = 2.5 B = 4.4 C = 6.4	E = 2.1 G = 2.1 D _{Dr} = 0.8	H = 4.3 K = 4.8 D _{Iso} = 2.6	△	Form C
969028-2	-	B	969029-2	-	-	CuFe 2	tin plated vorverzinnt	-	-	-	-	Form C
-	-	-	-	-	-	-	-	-	-	-	-	-
-	-	-	-	-	-	-	-	-	-	-	-	-
-	-	-	-	-	-	-	-	-	-	-	-	-
-	-	-	-	-	-	-	-	-	-	-	-	-
△ 969079-2	-	A	969080-2	0.5-1.0	1.4-2.1	CuFe 2	tin plated vorverzinnt	A = 3.0 B = 4.6 C = 6.2	E = 2.5 G = 2.8 D _{Dr} = 1.2	H = 3.7 K = 3.9 D _{Iso} = 1.8	△	Form B
964267-3	-	A	964268-3	0.5-1.0	1.4-2.1	CuSn 4	△	A = 3.0 B = 4.4 C = 6.4	E = 2.5 G = 2.7 D _{Dr} = 1.2	H = 3.2 K = 3.4 D _{Iso} = 1.8	△	Form A
964267-2	-	A	964268-2	-	-	CuFe 2	tin plated vorverzinnt	-	-	-	-	-
964267-1	-	A	964268-1	-	-	CuSn 4	tin plated vorverzinnt	-	-	-	-	-
964265-3	-	A	964266-3	0.2-0.5	1.15-1.6	CuSn 4	△	A = 2.5 B = 4.4 C = 6.4	E = 2.1 G = 2.1 D _{Dr} = 0.8	H = 2.9 K = 2.9 D _{Iso} = 1.4	△	Form A
964265-2	-	A	964266-2	-	-	CuFe 2	tin plated vorverzinnt	-	-	-	-	-

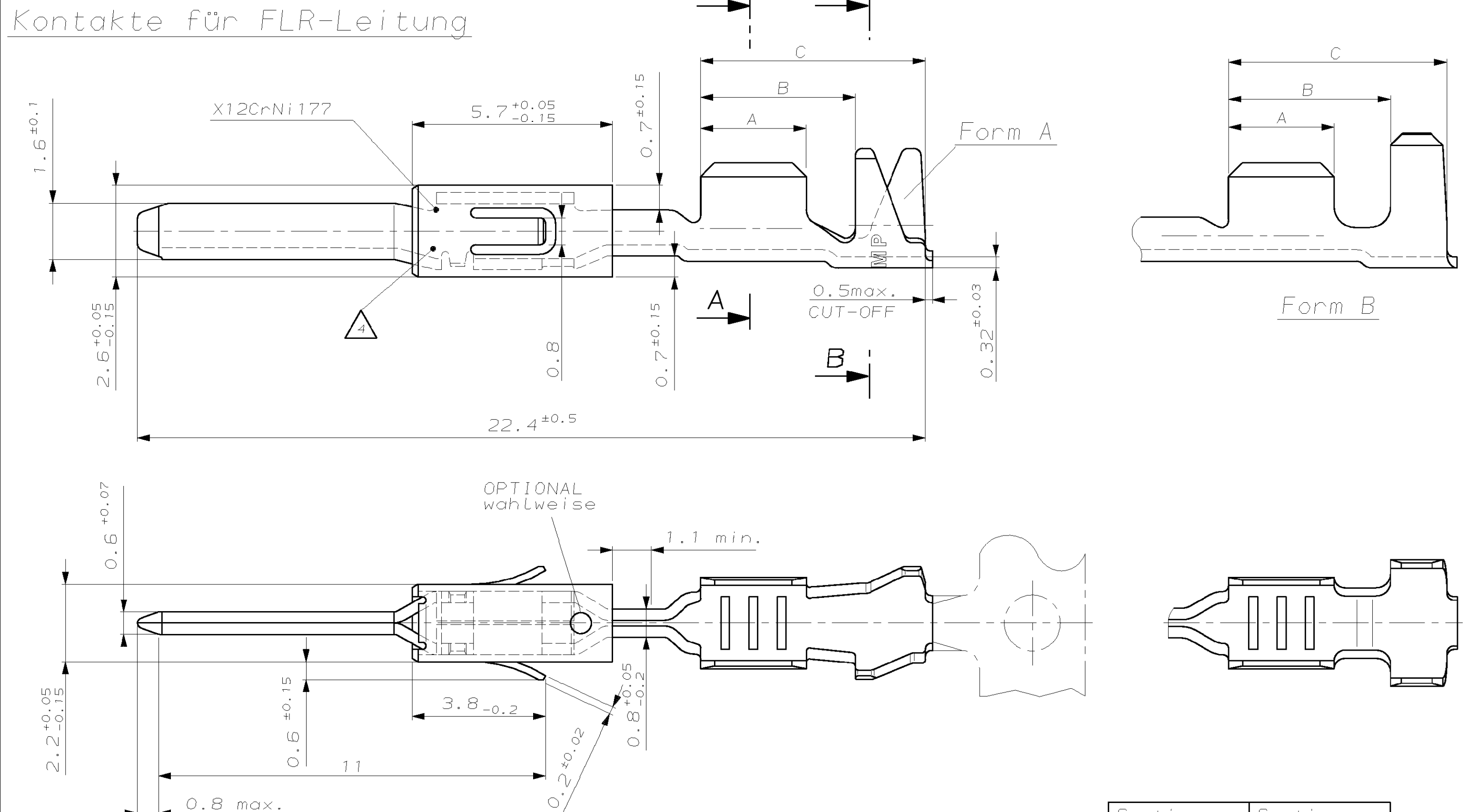
Single wire sealing system ED5
 FLR - Cable / Leitung
 Hand tool 169400-0 (Handzange)
 Insert 539612-1 (Matrize)
 726 534-1
 see Applicationspecification siehe Verarbeitungsspezifikation

Notes
 Bemerkungen

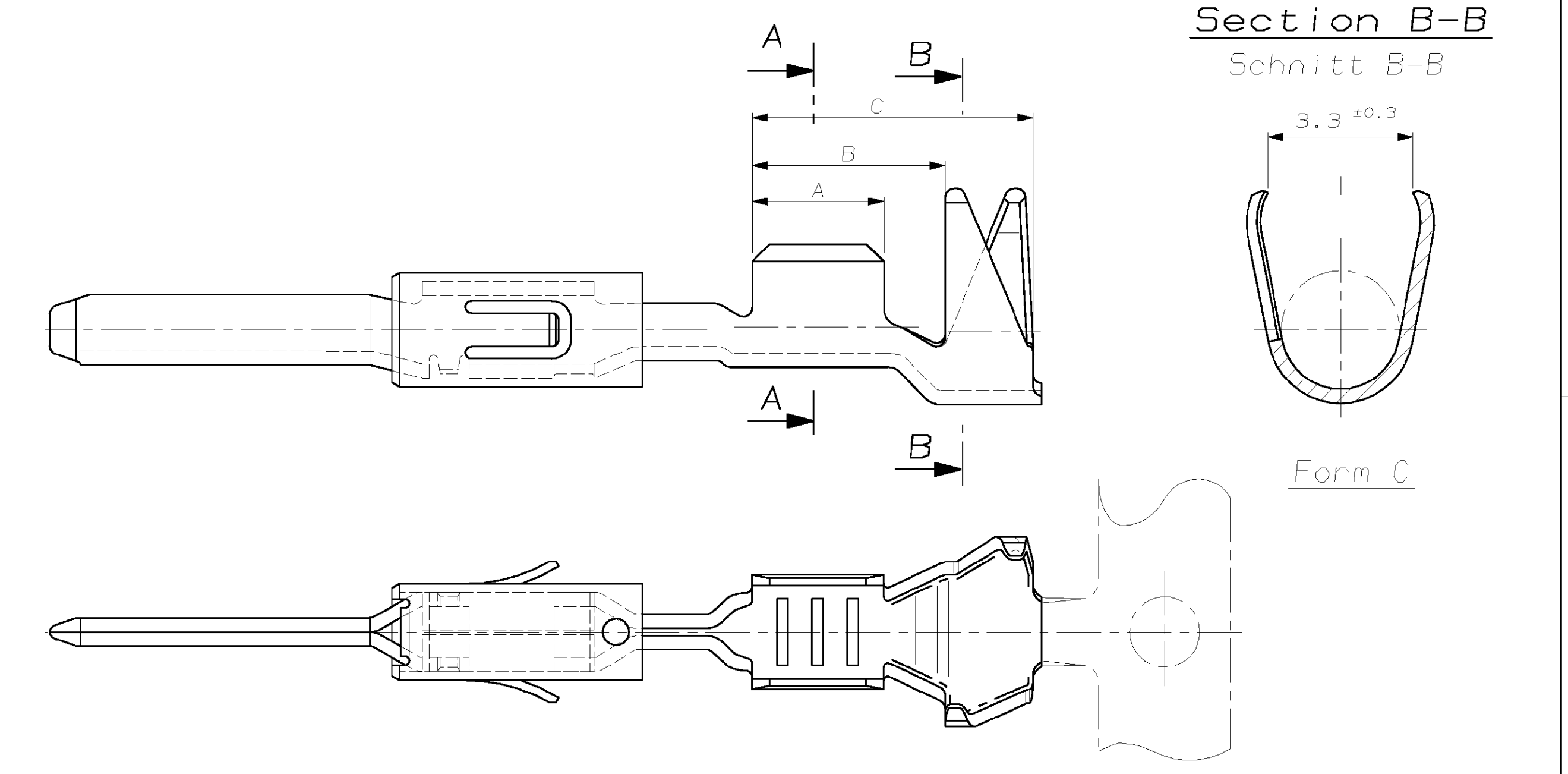
- △ 1 Body electro tin plated over nickel 0.2 µm min.
 Kontaktkörper gal. verzinnt über Nickel
- Contact area selectiv gold over nickel
 Kontaktzone selectiv vergoldet 0.8 µm min. über Ni
- Wire crimp area electro tin plated 1 µm min. over nickel
 Drahtcrimpbereich gal. verzinnt 1 µm min. über Ni
- △ 2 For double- and single termination
 Für Doppel- und Einzelanschlüsse
- △ 3 According insulation Ø is to choose the single wire seal
 Entsprechend dem Isolationsdurchmesser ist die Einzel-Dichtung auszuwählen
- △ 4 Spring design optional see sheet 1 or 2
 Ausführung der Überfeder wahlweise siehe Blatt 1 oder 2

CONTACTS FOR FLR-CABLE

Kontakte für FLR-Leitung

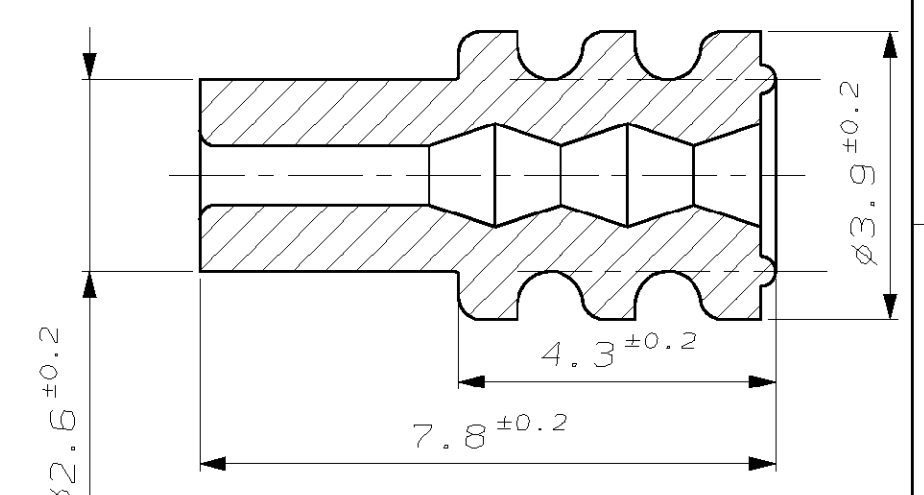


Contacts for
 Single Wire Sealing System: FLR-and FLK-Cable
 Kontakte für Einzel-Dichtung-System: FLR- und FLK-Leitung
 Dimensions see Figure Contacts for FLR - Cable
 Maße siehe Darstellung der Kontakte für FLR-Leitung



Order No. BESTELL- NR.	Rev.	Order No. BESTELL- NR.	Wire Range Drahtgrößen Bereich (mm²)	Insulation Isolations Ø (mm)	Material Werkstoff	Surface Oberfläche	Lenght Länge	Wire crimp Drahtcrimp	Insul.crimp Iso'crimp	Order No. BESTELL- NR. Tool/Insert Handzange/Matrize	Order No. BESTELL- NR. Loose piece für Einzelansführung	Crimp data and Crimp tool Crimpdaten u. Crimpwerkzeuge
964269-3	D	964270-3	0.5-1.0	1.4-2.1	CuSn 4	tin plated vorverzinkt	A = 3.0 B = 4.4 C = 6.4	E = 2.5 G = 2.7 DDr = 1.2	H = 4.3 K = 4.8 Diso = 2.7	726 534-1	539612-1	Form C
964269-2	D	964270-2	-	-	CuFe 2	tin plated vorverzinkt	-	-	-	-	-	Form C
969028-3	D	969029-3	0.2-0.5	1.2-1.6	CuSn 4	tin plated vorverzinkt	A = 2.5 B = 4.4 C = 6.4	E = 2.1 G = 2.1 DDr = 0.8	H = 4.3 K = 4.8 Diso = 2.6	-	-	Form C
969028-2	D	969029-2	-	-	CuFe 2	tin plated vorverzinkt	-	-	-	-	-	Form C
1241846-3	A	1241847-3	-	-	CuSn 4	tin plated vorverzinkt	A = 3.0 B = 4.4 C = 6.4	E = 2.8 G = 3.0 DDr = 1.4	H = 3.5 K = 3.9 Diso = 1.9	-	-	Form A
1241846-2	A	1241847-2	1.5	2.2-2.4	CuFe 2	tin plated vorverzinkt	-	-	-	-	-	Form A
1241846-1	A	1241847-1	-	-	CuSn 4	tin plated vorverzinkt	A = 3.0 B = 4.6 C = 6.2	E = 2.5 G = 2.8 DDr = 1.2	H = 3.7 K = 3.9 Diso = 1.8	-	-	Form A
969079-2	B	969080-2	0.5-1.0	1.4-2.1	CuFe 2	tin plated vorverzinkt	-	-	-	-	-	Form B
964267-3	C	964268-3	-	-	CuSn 4	tin plated vorverzinkt	A = 3.0 B = 4.4 C = 6.4	E = 2.5 G = 2.7 DDr = 1.2	H = 3.2 K = 3.4 Diso = 1.8	-	-	Form A
964267-2	C	964268-2	0.5-1.0	1.4-2.1	CuFe 2	tin plated vorverzinkt	-	-	-	-	-	Form A
964267-1	C	964268-1	-	-	CuSn 4	tin plated vorverzinkt	-	-	-	-	-	Form A
964265-3	C	964266-3	0.2-0.5	1.15-1.6	CuSn 4	tin plated vorverzinkt	A = 2.5 B = 4.4 C = 6.4	E = 2.1 G = 2.1 DDr = 0.8	H = 2.9 K = 2.9 Diso = 1.4	-	-	Form A
964265-2	C	964266-2	-	-	CuFe 2	tin plated vorverzinkt	-	-	-	-	-	Form A

ORDER NO. BESTELL- NR.	Insulation Isolations Ø	Colour Farbe
964972-1	1.9-2.1	yellow gelb
963530-1	1.4-1.9	grey grau
964971-1	1.2-1.6	red rot



Notes
 Bemerkungen

1 Body electro tin plated over nickel 0.2 µm min.
 Kontaktkörper gal. verzinkt über Nickel

Contact area selectiv gold over nickel
 Kontaktzone selectiv vergoldet 0.8 µm min. über Ni

Wire crimp area electro tin plated
 1 µm min. over nickel
 Drahtcrimpbereich gal. verzinkt 1 µm min. über Ni

2 For double- and single termination
 Für Doppel- und Einzelanschlüsse

3 According insulation Ø is to choose the single wire seal
 Entsprechend dem Isolationsdurchmesser ist die Einzel-Dichtung auszuwählen

4 Spring design optional see sheet 1 or 2
 Ausführung der Überfeder wahlweise siehe Blatt 1 oder 2

see Applicationspecification
 siehe Verarbeitungsspezifikation