



NO.TB-T1509-1

取扱い上の注意事項

< 共柄ポンプ 浅井戸用手押しポンプ >

ご選定の際には(仕様確認)...

- 手押しポンプの呼び(サイズ)は、32(サンニー)と35(サンゴ)があります。
管接続は、32A(11/4B)と40A(11/2B)があります。

保管の際には...

- ポンプを投げたり倒したりして破損しないで下さい。また、高湿度・高乾燥環境下で保管しないで下さい。
- ポンプのシリンダー内面を傷つけないために、ポンプに異物やホコリ等が入らないようにして下さい。

配管取り付けの際には...

- 配管前に、パイプの中に付着した砂・泥・溶接スパッタなどの異物は、ポンプシリンダーや弁を傷つけます。必ず、パイプ配管内部の異物を完全に除去して下さい。
- 手押しポンプの吸い上げ配管は、垂直に取り付けます。
- ポンプの組み立ては、説明文をご覧になってから行って下さい。
- 木玉皮付は木と皮革でできているため、湿度・水分により膨張・収縮します。
ピストンが湿度によりメーカー出荷時より膨張して、スムーズに動かないときは、ピストンの木玉皮付の摺動部になる巻皮の外周を、鉄ハンマーでたたいて、ピストンをスムーズに本体に挿入できるように調整する。この処理をしないと、水分により木玉皮付が膨張して、本体内面に密着しすぎてピストンとの摩擦が過大になり、ハンドル操作が重くなったり、動かなくなります。
また、ピストンが乾燥によりメーカー出荷時より小さくなって、ピストンの木玉皮付の巻皮外周と本体内面とに隙間がある時は、巻皮上部を内側から手で押し拡げるか、水につけて膨張させてから再度①本体に挿入する。この処理をしないと、本体内面の水が落ち、ポンプの機能が働きません。
ピストンを本体に挿入したとき、少し抵抗がある程度で上下できるように調整する。これら組立時の調整は、必ず行ってください。
また、消耗したピストンを新しいものと交換するときや、また長期に使用してないときは、同様な措置を必ず行ってください。
- 打ち込みタイプのポンプを接続するパイプは、ぐらぐらしないようにしっかり地面に固定して下さい。台付きタイプの台板は掘井戸にしっかり固定して下さい。
- 本体と玉下または台板の取り付けボルト締め付けは、均等な力で平均的に締め付けます。その為には、対角線上に相対するものから交互に・均等な力で・徐々に何回も締め付けます。片締めしますと、本体が破損します。
- 凍結の恐れがあるときは、防止する処置を取って下さい。

ご使用の際には...

- 手押し(手動操作)ポンプのハンドル操作は、体重をかけたり、棒・パイプ等を引っ掛けて無理な操作をしますと、本体やハンドルが破損して危険ですので、絶対しないで下さい。
- 試運転の際、木玉皮付の巻皮のなめし成分によりくみ出された水が青く・黒く濁ることがあります。そのときは、色がなくなるまで何回もくみ上げてから、ユーザー様へ引き渡して下さい。
- ポンプ内は、常時、水を満たした状態にしてください。
ピストンをポンプに挿入するときの木玉皮付の調整が不完全ですと、また長く使用せずポンプ内の水が抜けたり蒸発したまま放置しますと、木玉皮付が完全に乾燥し収縮して、元の大きさに戻らず、ピストン内面との間に隙間ができ、水が汲めなくなったり呼び水が抜け落ちます。そのときは、新しいものをご購入ください。

保守...

- 消耗品であるピストン・玉下・合ゴム・ライト弁は、定期的に新しいものと交換して下さい。
- 長く使用してないときは、本体滑動部に錆・異物の付着や腐食の浸食がないか調べ、分解掃除して消耗品を交換して下さい。

- 製品改良のため、予告なしに仕様を変更することがあります。
 - 『TB式共柄ポンプ』は、東邦工業株式会社の商標(製品名)です。
 - このカタログは、一般市販売りの製品の仕様です。
 - 当製品の販売・承認の目的以外で、無断でこの資料等を複製することを禁じます。
- 類似品に、ご注意!

〈製造・販売元〉 TOBO

東邦工業株式会社

販売代理店
シッパス株式会社
神奈川県相模原市相模大野3-8-11
TEL 042-701-1660
FAX 042-701-1662

TOBO



全国標準仕様

ともえ

共柄ポンプ

通称 **ガチャポン**

打ち込みタイプ

「TB式共柄ポンプ」は
手押しポンプの
トップブランドです。

昔懐かしい手押しポンプ

- 井戸ポンプとして
- 簡易排水用に
- 船舶に 農事用に
- ガーデニングに
- 雨水利用に
- 渇水対策に
- 非常用・緊急災害用として



台付きタイプ

東邦工業株式会社

TB式共柄(ともえ)ポンプ

<浅井戸用手押しポンプ>

通称 **ガチャポン**



型番

T32U・T35U 打ち込みタイプ<打ち込み井戸用>
T32D・T35D 台付きタイプ<掘り井戸用>
※シリンダー径、タイプにより型番が異なります。

特徴

■国内標準仕様品です。

国内の圧倒的・大部分なシェア(OEMも含む)を誇り、日本中に浸透した手押しポンプといえば、東邦工業株式会社の『TB式共柄(ともえ)ポンプ』です。現在使われています手押しポンプの意匠・デザインのオリジナルメーカーは当社です。また、トップメーカーです。

■特殊鑄造方法・特殊加工方法で製造されています。

世界中には、多くの手押しポンプがありますが、当社は、特殊な薄肉円筒鑄造方法を開発し、その薄肉円筒鑄物に偏心切削加工を採用し、構造はシンプルだが生産は困難な軽い薄肉の手押しポンプを日本中に製品として広めました。

■完成度の高い製品です。

世界的にも優れたデザインの手押しポンプです。また、67年間の継続生産されている卓越した完成度を有する製品です。

■メンテナンスが簡単です。

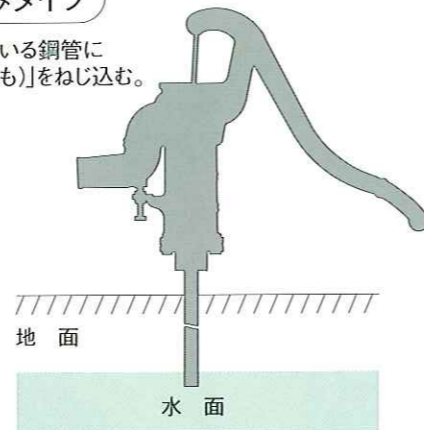
ポンプの基本的原理に基づいた手押しポンプです。そのため、構造はシンプルで設置・メンテナンスが容易です。

仕様

- サイズ … 32(サンニー) : シリンダーの径が3寸2分 35(サンゴー) : シリンダーの径が3寸5分
- 管接続 … ■サイズ32は32A(1¹/₄B) ■サイズ35は40A(1¹/₂B)
- タイプ … ■打ち込みタイプ<打ち込み井戸用> ■台付きタイプ<掘り井戸用>
- 適用配管 … ■32打ち込み 鋼管(SGP) 32
■35打ち込み 鋼管(SGP) 40
■32台付き 塩ビパイプ(VP) 30 または鋼管(SGP) 32
■35台付き 塩ビパイプ(VP) 40 または鋼管(SGP) 40
- 揚程 … ■吸込揚程:最大7m(浅井戸用) ■吐出揚程:0m
- 揚水量 … ■サイズ32は30~50L/min ■サイズ35は35~60L/min
- 使用流体 … ■井戸水(常温0℃~40℃)
- 塗装 … ■TOBO手押しポンプ色(グリーン)塗装
- 梱包 … ■ダンボール箱入り

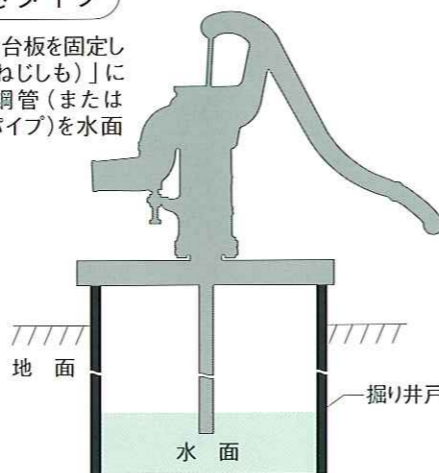
打ち込みタイプ

地面から出ている鋼管に「玉下(たましも)」をねじ込む。



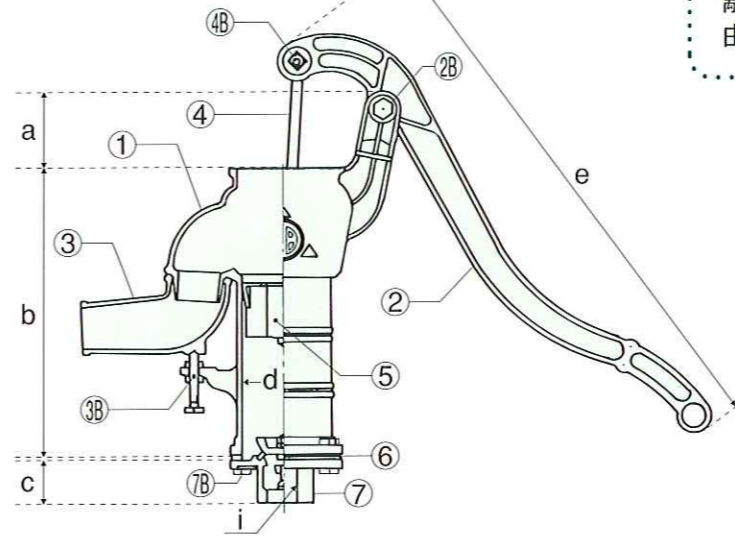
台付きタイプ

掘り井戸に台板を固定し「ねじ下(ねじも)」に接続した鋼管(またはビニールパイプ)を水面までたらし。

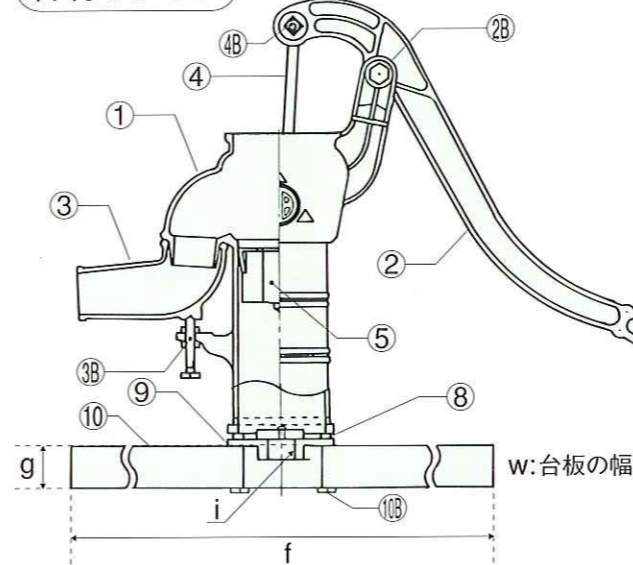


構造・材質・寸法

打ち込みタイプ



台付きタイプ



共柄(ともえ)ポンプの製品名の由来

昔は色々な形式のポンプがありました。当社はハンドルの先端部と握り部を一体化し「共柄」と名づけました。

自在口ポンプの製品名の由来

当製品は自在口ポンプともいいます。本体と排出口は分離形のため、水口固定ボルトをゆるめて水口が左右に自由に向きを変えることができます。

打ち込みタイプ<打ち込み井戸用>

部番	部品名	材料
①	本体(ツツ)	FC150
②	ハンドル	FC200
③	水口	FC150
④	ロット(押金)	SS400(ユニクロメッキ) M10
⑤	木玉皮付	木+皮革
④+⑤	ピストン	
⑥	合ゴム	NR
⑦	玉下(改良バルブ)	FC200
2B	ハンドル取付ボルト	SS400(ユニクロメッキ) M12
3B	水口固定ボルト	SS400(ユニクロメッキ) M10
4B	ロット取付ボルト	SS400(ユニクロメッキ) M10
7B	玉下取付ボルト	SS400(ユニクロメッキ) M10

台付きタイプ<掘り井戸用>

部番	部品名	材料
①	本体(ツツ)	FC150
②	ハンドル	FC200
③	水口	FC150
④	ロット(押金)	SS400(ユニクロメッキ) M10
⑤	木玉皮付	木+皮革
④+⑤	ピストン	
⑧	ライト弁	NR
⑨	ねじ下(下次)	FC200
⑩	台板	木+表面処理
2B	ハンドル取付ボルト	SS400(ユニクロメッキ) M12
3B	水口固定ボルト	SS400(ユニクロメッキ) M10
4B	ロット取付ボルト	SS400(ユニクロメッキ) M10
10B	台締めボルト	SS400(ユニクロメッキ) M10

(注) ⑧ライト弁は金具がついた方を上側にします。
(注) ⑩台板は⑨ねじ下の下に取り付けます。

単位 mm

型番	サイズ	管接続	a	b	c	d	e	f	g	w	i	重量 kgf
T32U	3寸2分	32 (1 ¹ / ₄ B)	80	305	45	96	608				Rc 1 ¹ / ₄	9
T35U	3寸5分	40 (1 ¹ / ₂ B)	80	335	50	106	678				Rc 1 ¹ / ₂	13
T32D	3寸2分	32 (1 ¹ / ₄ B)	80	305		96	608	765	45	175	Rc 1 ¹ / ₄	10
T35D	3寸5分	40 (1 ¹ / ₂ B)	80	335		106	678	765	45	175	Rc 1 ¹ / ₂	14

RcはPTめねじ