

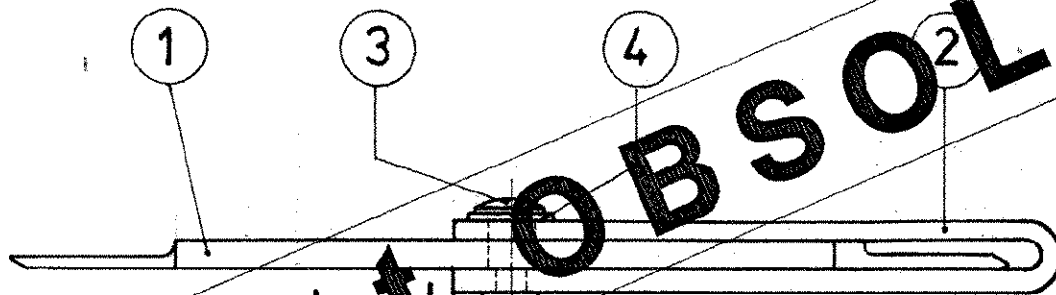
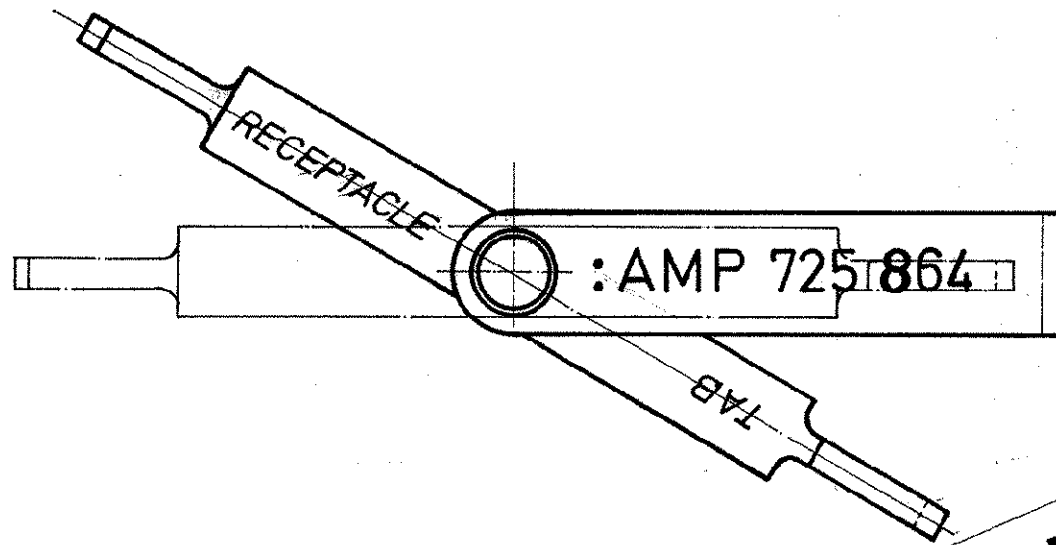
American Projection

Die Messerseite mit der Aufschrift "TAB" ist für folgende Kontakte bestimmt

925 637 Flachsteckzunge Fastin-Faston Serie 4,8
657
656

616
614

825 354
355



Die Messerseite mit der Aufschrift "RECEPTACLE" [Steckhülse] ist für folgende Kontakte zum Ausziehen aus Gehäusen bestimmt

925 638 Steckhülse Fastin-Faston Serie 4,8
925 658

60 435
152 368

925 575 TIMER Kontakt

598
612
613

925 590 MINI-FEDER Kontakt

595
596
597

veraltet OBSOLETE

Bestell-Nr.	POS.	NUMMER	STÜCK	BENENNUNG	MATERIAL	OBERFLÄCHE
725 864-0	4		1	Scheibe	A3 DIN 137	
	3		1	Niete	Cu Zn 39 Pb 2	Blank
	2		1	Griff	ST 37 DIN 1623	Vernickelt
	1		1	Messer	90 Mn V8 (A)	Geschliffen

Zeichnung geschützt durch
© Copyright 1975
AMP DEUTSCHLAND GmbH
Alle Rechte vorbehalten

LTR	REVISION RECORD	ECN	DR	CHK	DATE

KUNDENZEICHNUNG

MATERIAL: *[Signature]*

HEAT TREAT: *[Signature]*

COATING OR PLATING: *[Signature]*

DR: 21.5.75
CHK: *[Signature]*

APP: *[Signature]*

AMP AMP Deutschland G.m.b.H.
Langen b. Ffm.
Germany

LOC: A | B | NO: 725 864 | Bl. 1v.3 | REV. E1

SCALE: 2:1

NAME: Ausziehwerkzeug für Steckhülse u. Flachst. FF 4,8; Timer u. Mini-Feder-K

DIMENSIONS IN INCHES. DO NOT SCALE PRINT.

USED ON

PRINT DIST

Zeichnung geschützt durch
 © Copyright 1984
 AMP DEUTSCHLAND GmbH
 Alle Rechte vorbehalten

Index

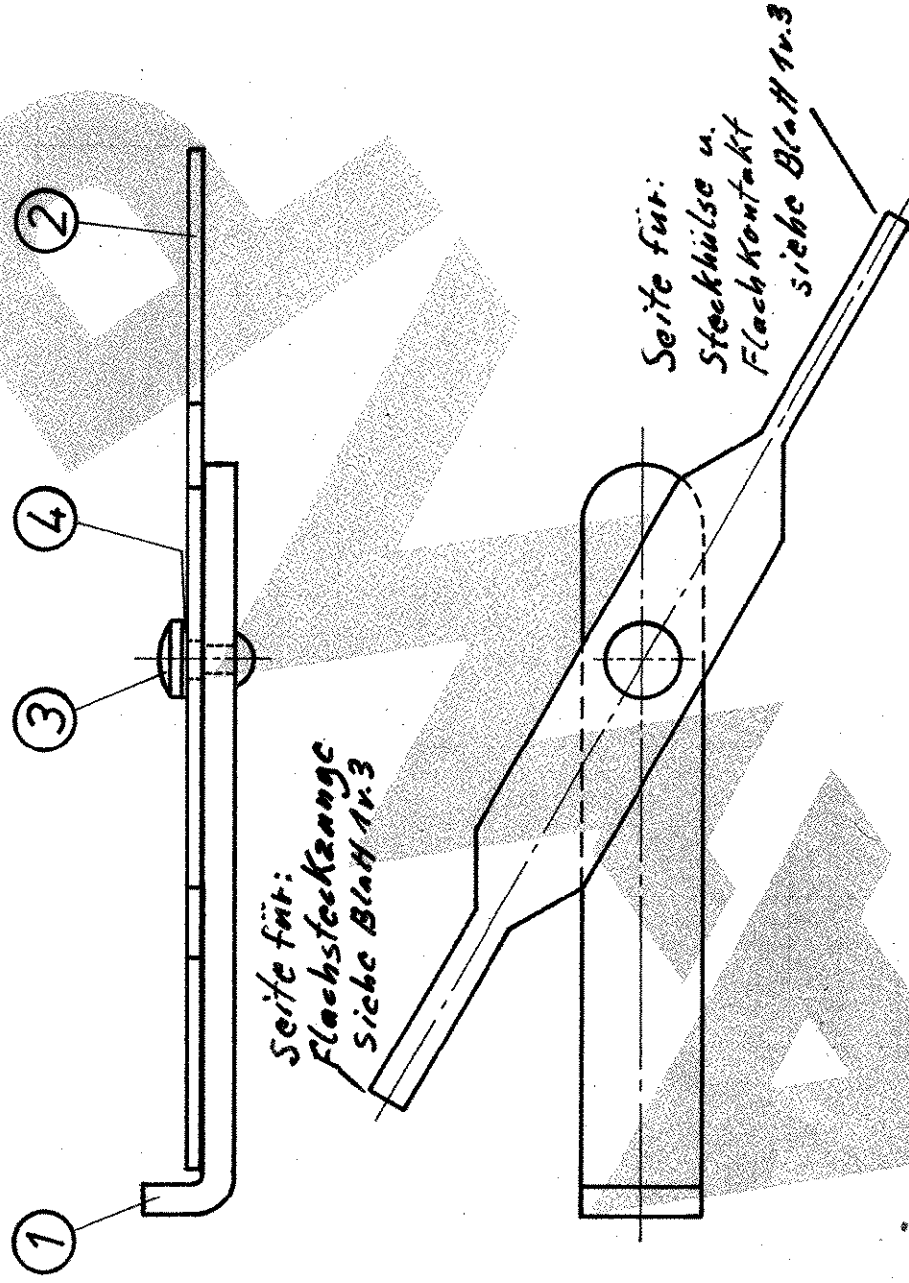
Änderung

Tag

Name

SIEHE BLATT 1V3

WAR A-84-9433-1



4	1	Federscheibe	A 23 DIN 137	brüniert
3	1	Niet	CuZn 39 Pb2	blank
2	1	Messer	Fühllehrenstahl	blank
1	1	Griff	St 37 DIN 1623	brüniert
Pos. Stckl		Benennung	Material	Oberfläche

AMP DEUTSCHLAND GmbH
 Langen b. Ffm.

K
 Ausziehwerkzeug
 für Flachkontakte

725 864-1
 Bestell-Nr.
 Werkstoff
 Oberfläche
 Farbe
 Gepr.

Gez. 3.4.84 Gepr.
 u.münk
 Nicht tolerierte Maße
 ± mm
 A
 Zeichnungs-Nr. 725 864
 Maßstab 2:1
 Blatt-Nr. 2 von 3

ZEICHNUNG GESCHÜTZT DURCH
© COPYRIGHT 1989
AMP DEUTSCHLAND GMBH
ALLE RECHTE VORBEHALTEN

ÄNDERUNGEN, DIE DEM
TECHNISCHEN FORT-
SCHRITT DIENEN, BE-
HALTEN WIR UNS VOR

REV.

ÄNDERUNG

DATUM

NAME

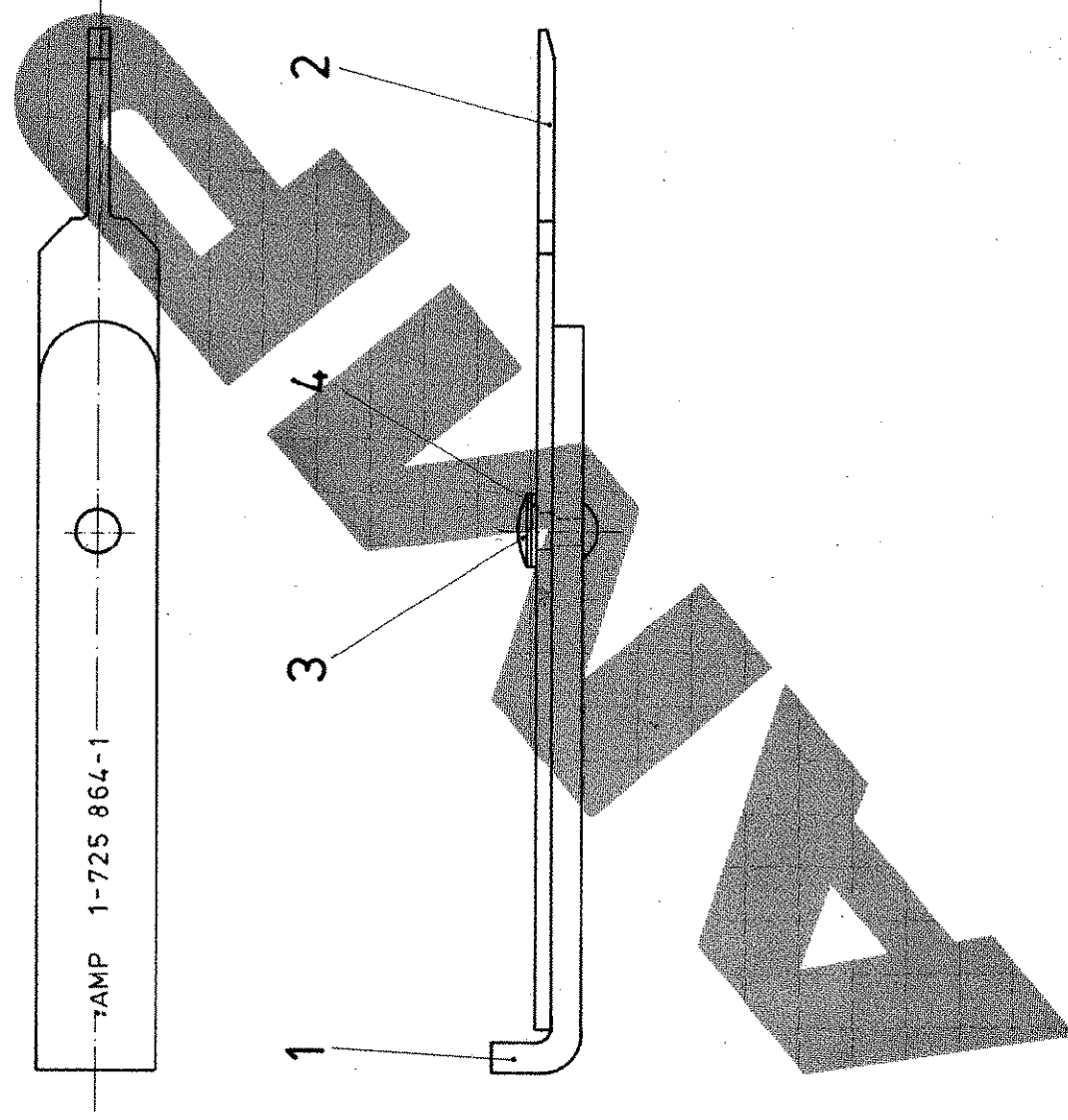
SIEME BLATT 1/3

NUMMER 725 864

VERWENDET FÜR

WAR NR.

AMP 1-725 864-1



4	1	Federscheibe	A 2,3 DIN 137	brüniert
3	1	Niete	CuZn 39Pb 2	blank
2	1	Messer	90MnCr V8	blank
1	1	Griff	St 37 DIN 1623	brüniert

Pos.	Stück	Benennung	Material	Oberfläche
------	-------	-----------	----------	------------

ZEICHNUNG GÜLTIG AB

Nur für DB

AMP

AMP DEUTSCHLAND GmbH
Langen b. Ffm., West Germany

BENENNUNG

Ausziehwerkzeug
für Flachkontakte

K

BESTELL-NR.

1-725864-1

WERKSTOFF

OBERFLÄCHE

FARBE

GEPR.

N. BÜRGER

GEPR.

6.4.89 *[Signature]*

FORMAT

A4

ZEICHNUNGS-NR.

725 864

MASS-STAB 2 : 1

BLATT 3 VON 3

REV.

E1