

4

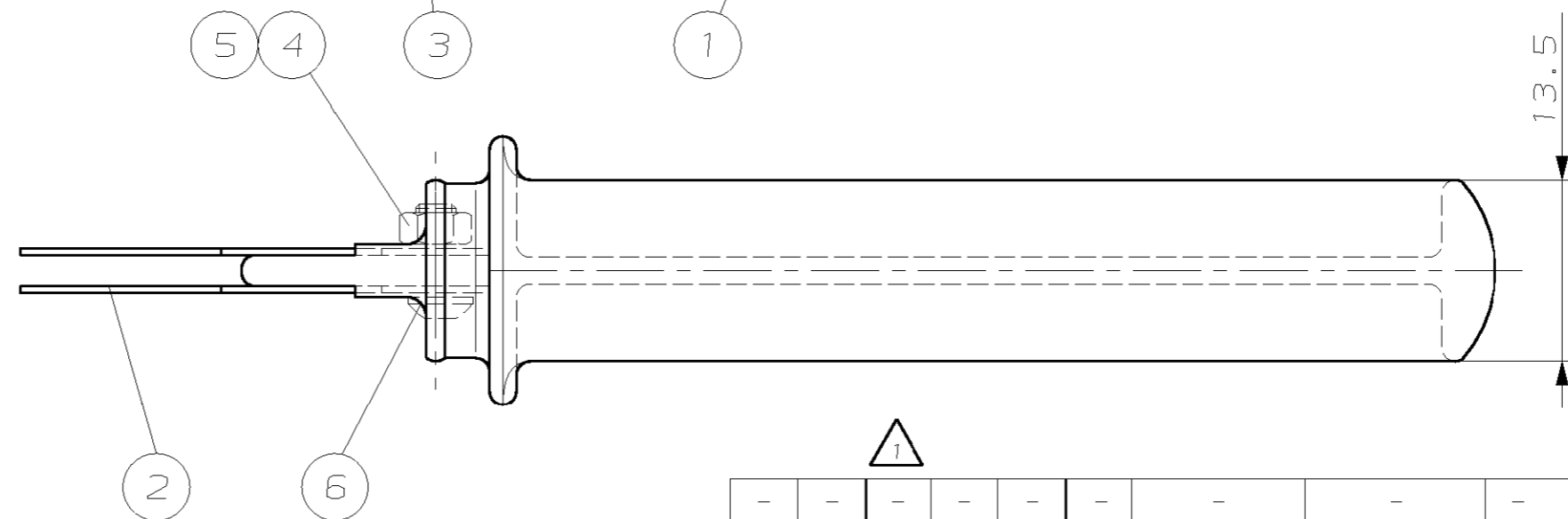
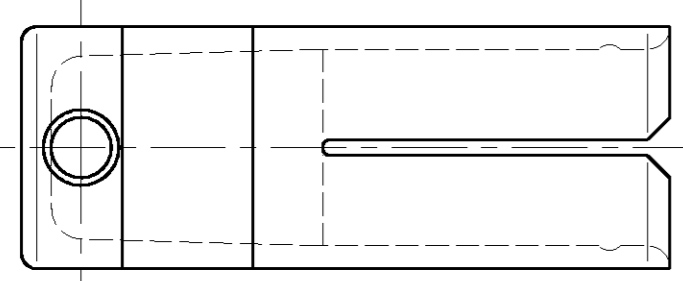
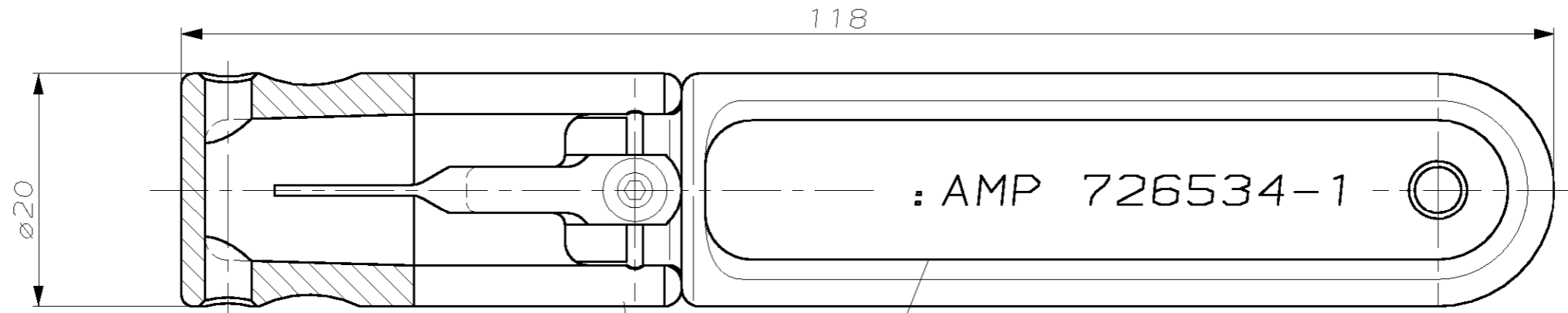
3

2

1

THIS DRAWING IS UNPUBLISHED
 VERBAULICHE UNVEROFFENTLICHTE ZEICHNUNG
 FREI FUER VEROEFFENTLICHUNG
 .2001,
 MATED WITH:
 PASSEND ZU:
 LOC AI -
 DIST -
 REVISIONS
 AENDERUNGEN
 DESCRIPTION
 BESCHREIBUNG
 DATE DWN APVD
 23-Jan-01 Abr -

© COPYRIGHT 19- BY AMP INCORPORATED. ALL RIGHTS RESERVED. ALLE RECHTE VORBEHALTEN
 PROJEKT NR.: -
 A1 Zeichnung neu erstellt
 23-Jan-01 Abr -



1 VERPACKT ALS KLINGENSATZ IM AMP-MUSTERBEUTEL
 MIT PN 726534-2 GEKENNZEICHNET

2. Ursprungs-Nr.
 88-52075-32
 963414

REV.	POS.	PCS.	REV.	POS.	PCS.	MATERIAL	SURFACE COLOR	DESCRIPTION	ITEM NO
-	-	-	-	-	-	-	-	-	-
-	6	-	-	6	1	ST	GESCHWAERZT	INNENSECHSKANTSCHR. M3x8	-
-	5	-	-	5	1	ST	VERZINKT	MUTTER M3 DIN 934	-
-	4	-	-	4	1	ST	VERZINKT	SCHEIBE 3,2 DIN 433	-
-	3	-	-	3	1	POLYAMID	GRAU	ABDECKKAPPE	-
-	2	2	-	2	2	FEDERSTAHL	BLANK	KLINGE	-
-	1	-	-	1	1	POLYAMID	GRAU	GRIF	-

THIS DRAWING IS A CONTROLLED DOCUMENT FOR AMP INCORPORATED. IT IS SUBJECT TO CHANGE AND THE CONTROLLING ENGINEERING ORGANIZATION SHOULD BE CONTACTED FOR THE LATEST REVISION. DIESSES ZEICHNUNGSDOKUMENT WIRD DURCH AMP INCORPORATED KONTROLLIERT. AENDERUNGEN, DIE DEM TECHNISCHEN FORTSCHRITT DIENEN, SIND VORBEHALTEN. DEN JEWELIS LETZTIGUELTIGEN AENDERUNGSSTAND ERFAHREN SIE AUF ANFRAGE.

DIMENSIONS: DIMENSIONEN: mm
 TOLERANCES UNLESS OTHERWISE SPECIFIED, ALL GEMEINTOLERANZEN
 n. ISO 8015
 n. ISO 2768 - mH -E
 n. DIN 16901 - 140
 0 PLC ±0.5
 1 PLC ±-
 2 PLC ±-
 3 PLC ±-
 ANGLES /WINKEL ±1.5
 FINISH /OBERFLAECHE/FARBE

MATERIAL -

DWN G. Abraham 23-JAN-01
 CHK M. Bleicher 24-Jan-01
 APVD -
 PRODUCT SPEC
 PRODUKTSPEZ.
 APPLICATION SPEC
 VERARBEITUNGSSPEZ.
 WEIGHT
 GEWICHT -

AMP tyco Electronics AMP GmbH
 D - 64625 Bensheim

AUSDRUECKWERKZEUG
 FUER MICRO-TIMER KONTAKTE
 UND FLACHSTECKER 1,6 MM

SIZE A3 CAGE CODE 00779 DRAWING NO. ZEICHNUNGS-NR. C-726534 RESTRICTED TO NUR FUER -

CUSTOMER DRAWING /KUNDENZEICHNUNG MASSSTAB 2:1 BLATT 1 OF 1 REV A1