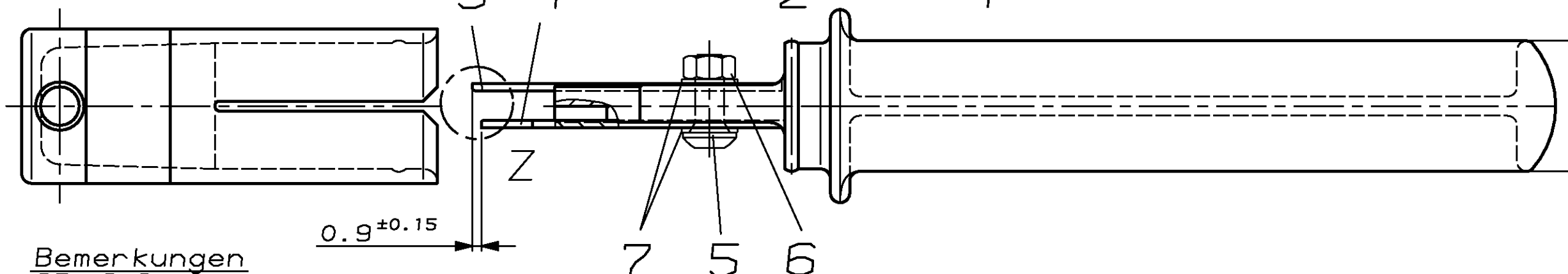
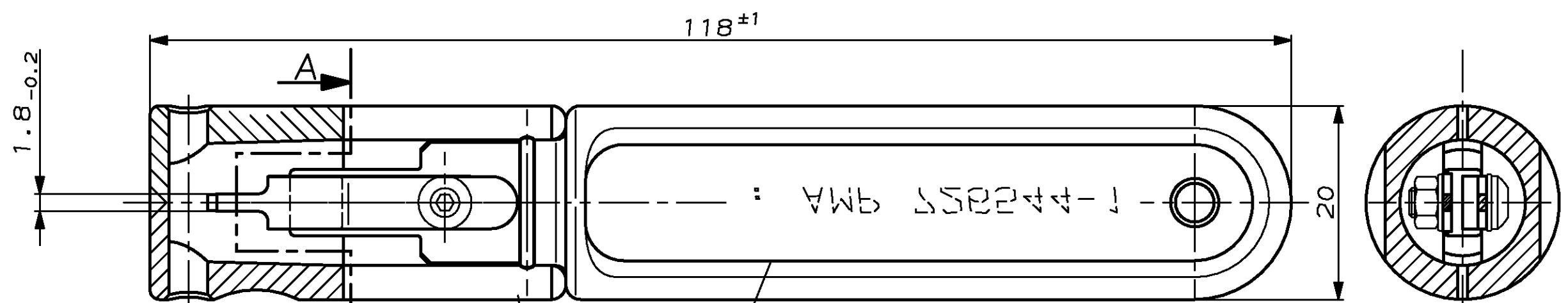


4

3

2

1



Schnitt SECTION A-B

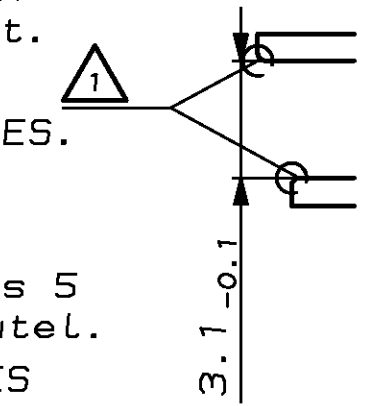
Bemerkungen
 REMARKS

1 Montagerichtung der Messer beachten. Verrundete Kanten gegeneinander gerichtet, wie gezeigt.

PAY ATTENTION TO THE MOUNTING DIRECTION OF THE BLADES. ROUNDED EDGES ARRANGED TO EACH OTHER, AS SHOWN

2 Verpackt zu 10 Klingen (jeweils 5 pro Position) in AMP-Musterbeutel. PACKED IN PLASTIC-BAG 10 BLADES (5 OF EACH ITEM)

DETAIL Z
 SCALE 5:1
 Einzelheit Z
 Massstab 5:1



2	-	726544-2	-	-	-	2	STEEL	GOLD CHROMATE	Scheibe DIN 433-3.2 WASHER, DIN 433-3.2	7
						1	STEEL	BLANK	6-kt.-Mutter M3, DIN 934 HEX NUT M3, DIN 934	6
1	-	726544-1	5	-	-	1	STEEL	BLACK OXIDE	Schraube M3x8 n.ANSI B18.3.4M SOCKET HEAD CAP SCREW M3X8	5
						1	STEEL, TEMPERED	BLANK	Klinge, kurz, BLADE, SHORT	4
1	-	726544-1	5	-	-	1	STEEL, TEMPERED	BLANK	Klinge, lang, BLADE, LONG	3
						1	PA 66	GREY	Schutzkappe, COVER	2
1	-	726544-1	-	-	-	1	PA 66	GREY	Griffstück, HANDLE	1
AMP PART NO	PCS.	AMP PART NO	PCS.	MATERIAL	SURFACE COLOR	DESCRIPTION		ITEM NO		

THIS DRAWING IS A CONTROLLED DOCUMENT FOR AMP INCORPORATED. IT IS SUBJECT TO CHANGE AND THE CONTROLLING ENGINEERING ORGANIZATION SHOULD BE CONTACTED FOR THE LATEST REVISION. DIESER ZEICHNUNGSBEFUGNEN WIRD DURCH AMP INCORPORATED KONTROLLIERT. AENDERUNGEN, DIE DEN TECHNISCHEN FORTSCHRITT DIENEN, SIND VORBEHALTEN. DEN JEMALS LETZTUETZIGEN AENDERUNGSSTAND ERFAHREN SIE AUF ANFRAGE.

DIMENSIONS, DIMENSIONEN, mm
 TOLERANCES UNLESS OTHERWISE SPECIFIED, ALL GEOMETRIC TOLERANCES
 n. ISO 8015
 n. ISO 2768 - mH -E
 n. DIN 16901 - 140
 0 PLC ±
 1 PLC ±
 2 PLC ±
 3 PLC ±
 ANGLES / WINKEL ±
 FINISH / OBERFLAECHE / FARBE

DWN R. Schäfer 14-APR-99
 CHK U. Mank 14-APR-99
 APVD -
 PRODUCT SPEC
 PRODUKTSPEZ.
 APPLICATION SPEC
 VERARBEITUNGSSPEZ.
 WEIGHT
 GEWICHT -
 CUSTOMER DRAWING / KUNDENZEICHNUNG

AMP Deutschland GmbH
 D - 63225 Langen
AMP
 Ausziehwerkzeug für unsymmetrische Flachstecker 2.8 und 4.8mm
 EXTRACTION TOOL FOR ASYMETRIC TAB SERIE 2.8 AND 4.8 mm
 SIZE A3
 CAGE CODE 00779
 DRAWING NO ZEICHNUNGS-NR. C-726544
 RESTRICTED TO NUR FUER -
 MASSSTAB 2:1
 BLATT 1 OF 1 VON 1
 REV B