

4

3

2

1

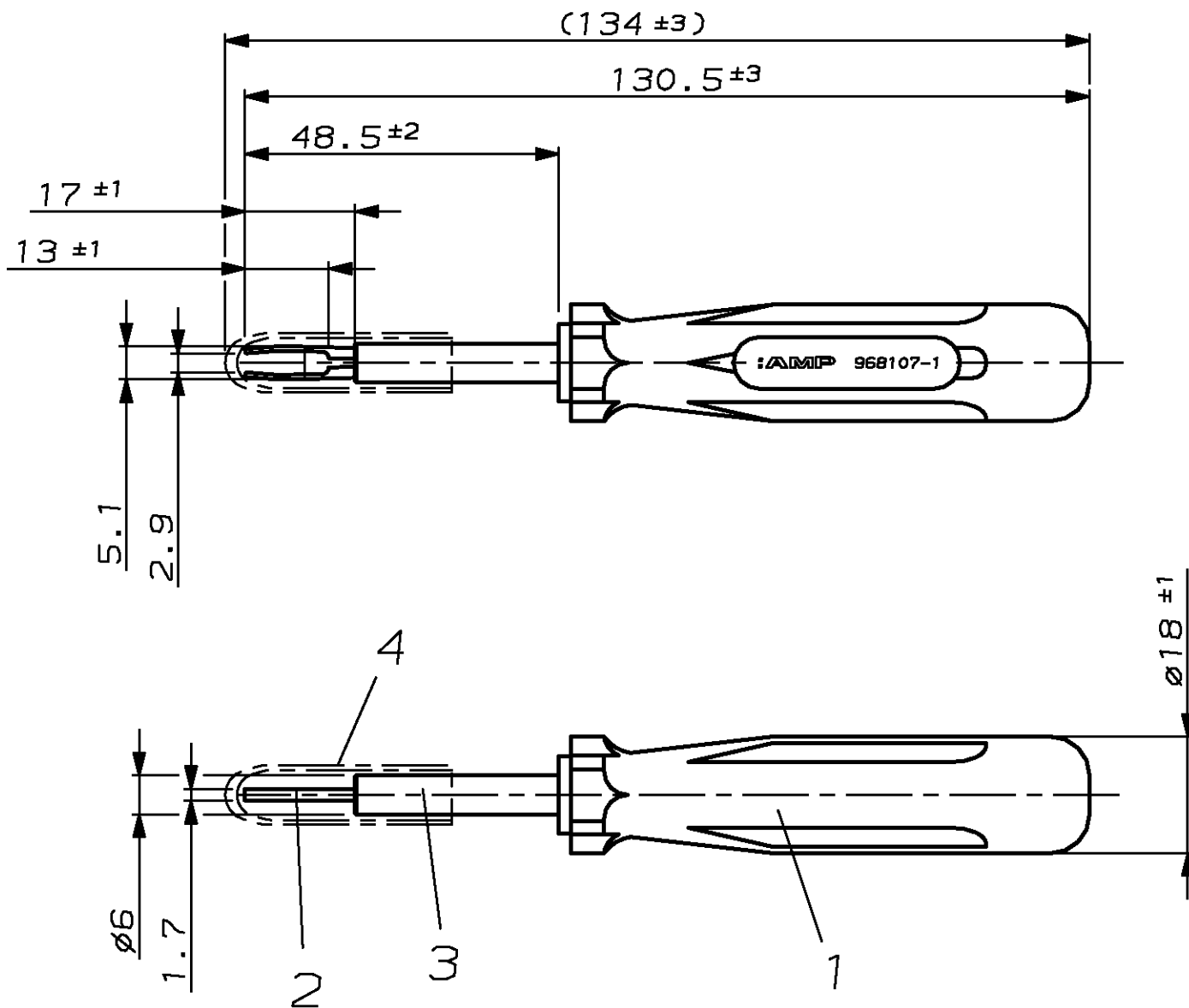
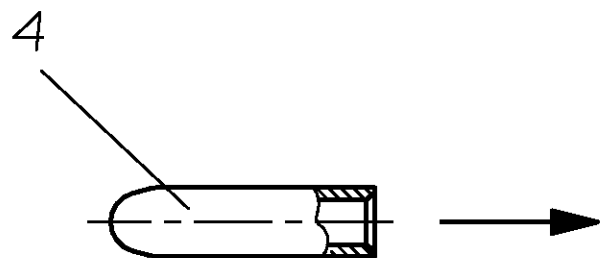
NICHT VERMASSTE KANTEN
SIND NICHT MAßSTÄBLICH

ÄNDERUNGEN DIE DEM TECH-
NISCHEN FORTSCHRITT DIENEN,
BEHALTEN WIR UNS VOR

ZEICHNUNG GESCHÜTZT DURCH
© COPYRIGHT 1995
AMP DEUTSCHLAND GMBH
ALLE RECHTE VORBEHALTEN

REV.	ÄNDERUNG	DATUM	NAME
A	Neue Zeichnung	01.06.95	C.Ott

VERWENDET FÜR -
NUMMER 968107



Bemerkung:

1. Ausdrückwerkzeug geeignet für eine max. Kragenhöhe des Gehäuses bei, Junior- und Standard-Power-Timer Kontakten: 32mm Flachstecker 2,8x0,8 und 5,8x0,8 : 38mm
2. Ausdrückwerkzeug geeignet für Gehäuse mit Kammern nach AMP-Spezifikation

CAD-ORIGINAL
ZEICHNUNG NICHT ÄNDERN

LOC
AI
DIS

WAR NR.
PASSEND ZU -

					ZEICHNUNG GÜLTIG AB		
					AMP AMP DEUTSCHLAND GmbH D-63225 Langen		
					BENENNUNG Ausdrückwerkzeug für Junior- und Standard-Power-Timer sowie Flachstecker 2,8x0,8 und 5,8x0,8		
					K		
968107-1	4	1	Abdeckkappe	PVC	schwarz		
	3	1	Bolzen	Ms	vernickelt		
	2	2	Werkzeug	St	blank		
	1	1	Griff	Cellulose Acetat	blau		
BESTELL-NR.	POS.	STÜCK	BENENNUNG EINZELTEIL	WERKSTOFF	OBERFLÄCHE FARBE	NICHT TOLERIERTE MASSE ± 0.2 ± 5°	FORMAT A3
			GEZ. C.Ott	01.06.95	GEPR. B.Lippmann	01.06.95	ZEICHNUNGS-NR. 968107
						MASSTAB 1:1	BLATT 1 VON 1
							REV. A