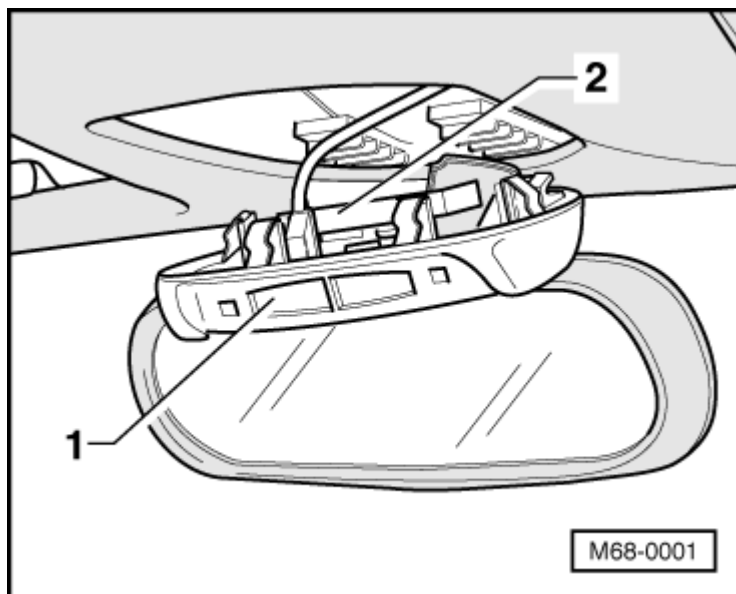


取り外し

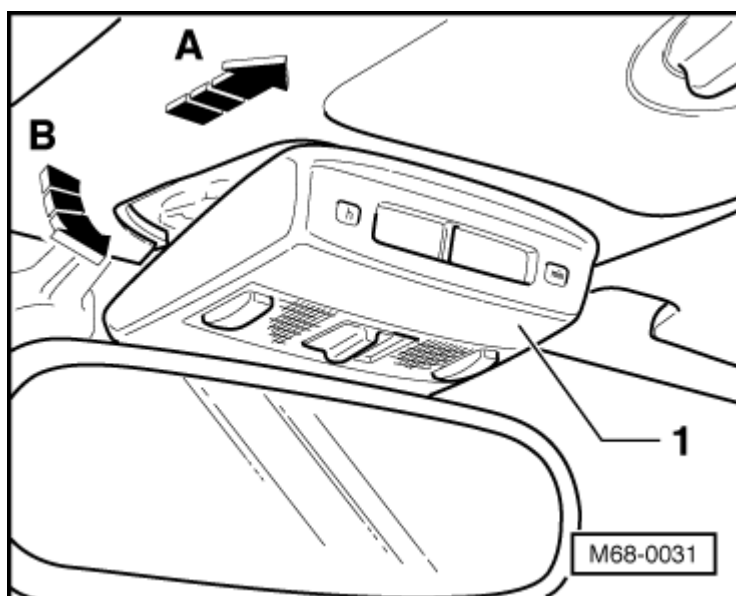
標準ルーム ミラー

- トリム-1- (時計付き)の後端を下側へ引いてルーフトリムから外し、さらにトリムの前側を外す。
- インテリア ライト(および時計)のコネクター-2-を外す。



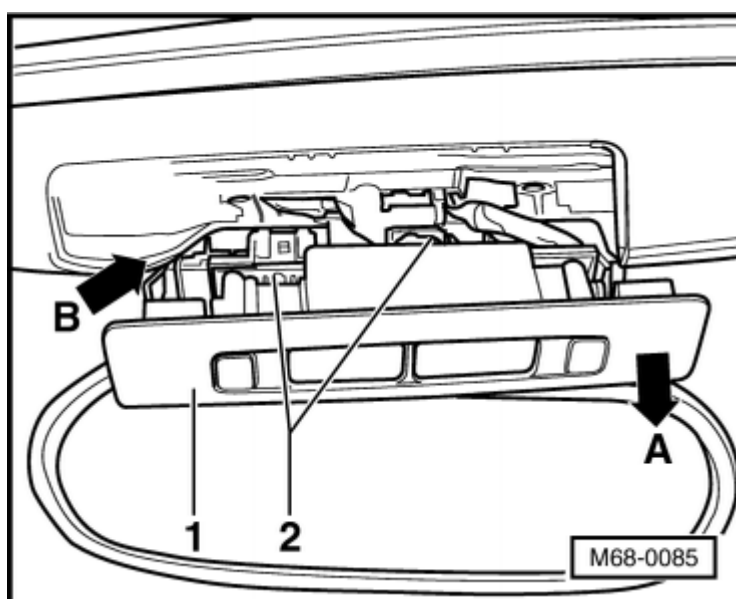
自動防眩ルーム ミラーまたはテレマチックコントロール ユニット付きルーム ミラー (米国仕様)

- トリム (時計付き)-1- をスプリングのプレロード-矢印A- を上回る力で後方へ引いて、トリムの前側-矢印B- を外す。
- トリム-1- の後端を下側へ引く。
- コネクターを外す。



ルーム ミラー (カブリオレ)

- トリム-1- (時計付き)の後端を下側-矢印A-へ引いてルーフトリムから外し、トリムの前側-矢印B-を外す。
- インテリア ライト(および時計)のコネクター-2-を外す。



全車共通項目

- ルーム ミラー-1- を斜め方向-矢印- に押し下げ、リテイニング プレート(ミラー ペース内のスプリング クリップ)から取り外す。

